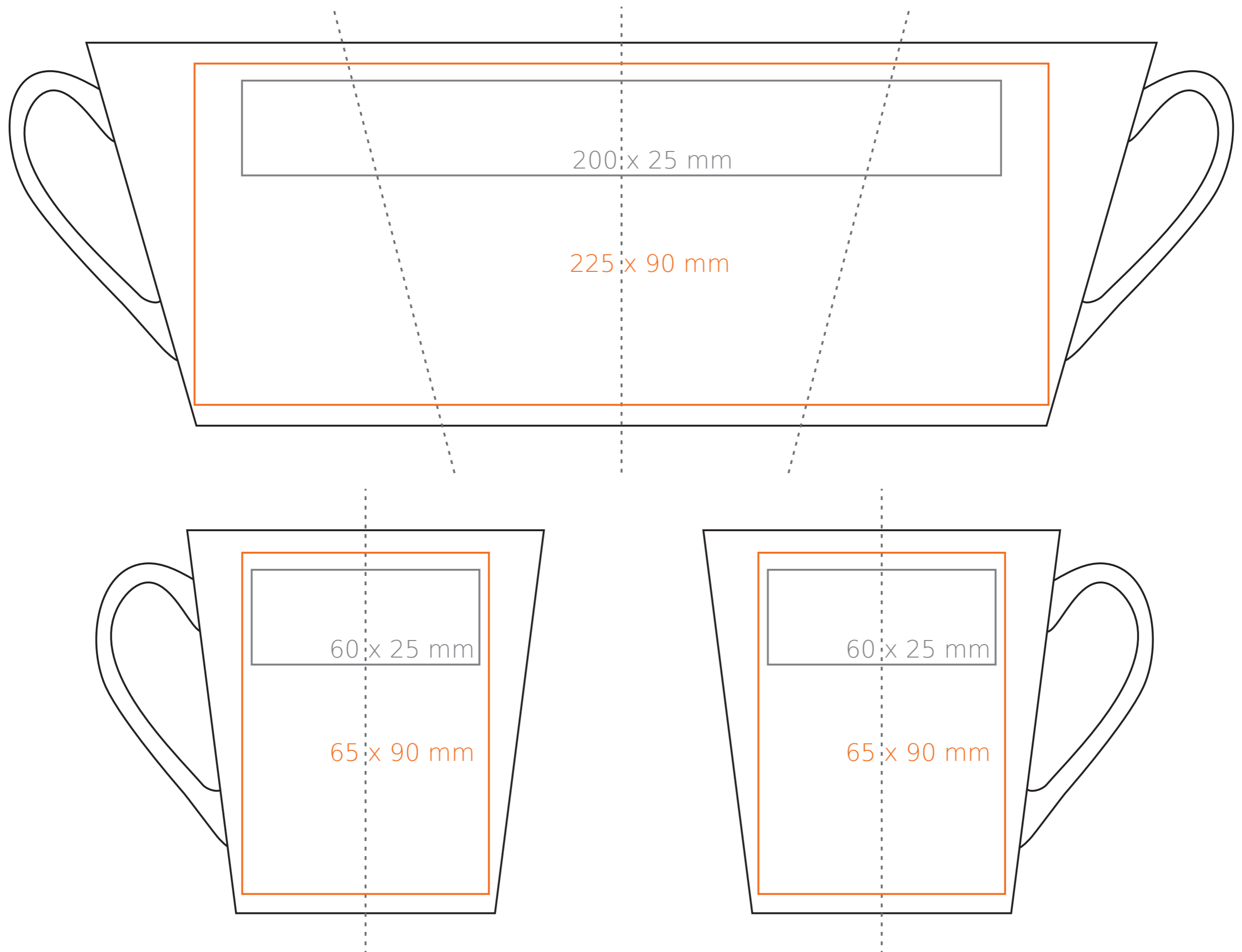


# M/130 Parisian

330 ml / h: 101 mm / Ø 94 mm



- Henkeldruck - 70 x 10 mm
- Druck auf der Innerseite - 45 x 20 mm
- Bodendruck innen - Ø 30 mm
- Bodendruck außen - Ø 35 mm

\*Für Projekte mit Transferdruckverfahren außerhalb unserer Standarddruckfläche bitte unser Beratungsteam kontaktieren.

[Wie sollten die Projekte für den Druck vorbereitet werden](#)

## Bedeutung

- Transferdruck
- Sensitive Touch
- Direktdruck